

# AQUILA

GP 20 ATV



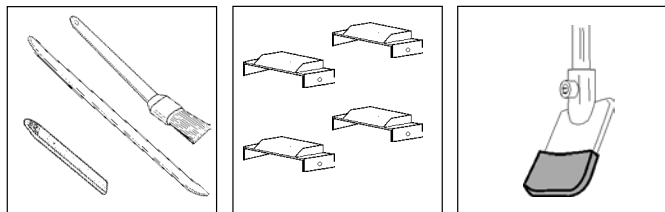
automotive service equipment



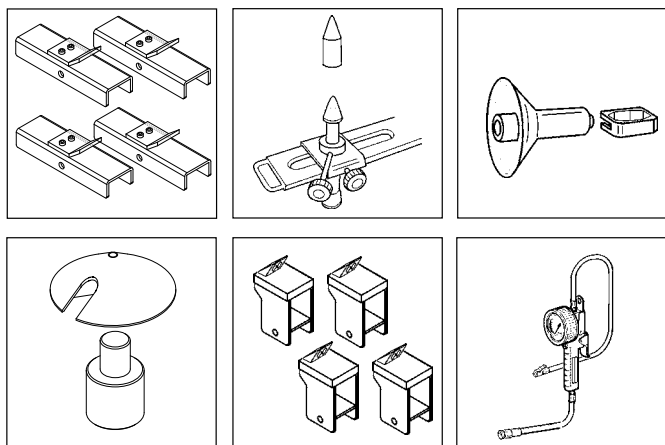
## AQUILA GP 20 ATV

- Smontagomme semi-automatico per ruote moto, turf, scooter, go-kart e quad bike, concepito per utilizzi intensivi e professionali
- Professional semiautomatic tire changer to handle motorcycle, turf, scooter, go-kart and atvs wheels, specially conceived for professional and intensive purposes.
- Il piatto autocentrante permette di serrare cerchi da 5" a 23" grazie a 3 differenti posizioni di griffaggio, facilmente selezionabili senza l'utilizzo di utensili. Con apposito kit di adattatori ATV (optional) la capacità diventa da 6" a 16".
- The self-centering turntables locks rims from 5" to 23" thanks to 3 different clamping positions which can be quickly selected without using any tools (with the ATV clamping kit available on demand from 6" to 16").
- Posizione di stallonatura orizzontale che permette all'utente finale di controllare l'attività rimanendo in posizione eretta.
- Horizontal bead breaking position enabling the user to control his activity still remaining in upright position.
- Capacità di stallonatura maggiorata per operare su ruote di grande spessore come i pneumatici quad. Il supporto ruota è mobile in 3 differenti posizioni fino a raggiungere una capacità massima di stallonatura di 370 mm (14,5").
- Increased bead breaker capacity to work on particularly high-profile tires such as atvs tires. The bead breaker wheel support is easily movable in 3 different position having maximum capacity of 370 mm (14,5").
- Disponibili su richiesta kit brevettati supporto ruota SR e PR, rullo di montaggio per ruote di dimensioni inferiori a 8".
- Available on demand the patented kits SR (wheel support) and PR (mounting roller for fitting wheels smaller than 8").

### Accessori standard Standard accessories



### Accessori optional Optional accessories



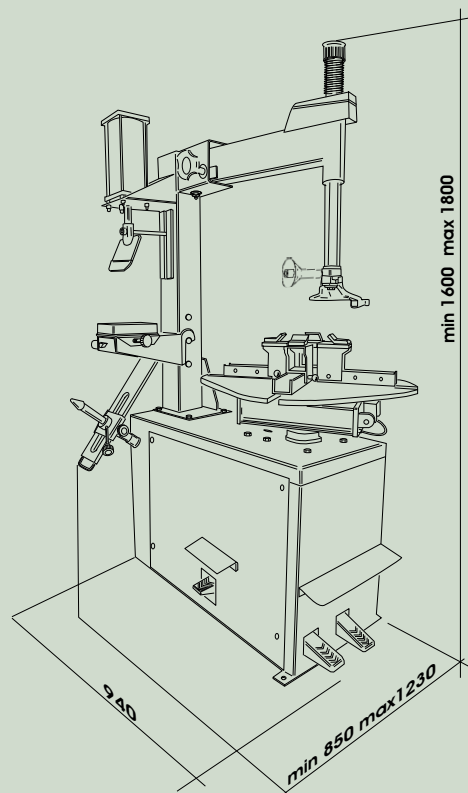
MONDOLFO FERRO S.p.A. - Viale Dell'Industria, 20 - 61037 MONDOLFO (PU) ITALY  
Tel. 0721.93671 - Telefax 0721.930238  
info@mondolfoferro.it - www.mondolfoferro.it



### Dati tecnici Technical data

Capacità di serraggio Turntable clamping capacity	<b>5" - 23"</b>
Capacità di serraggio con ATV Turntable clamping capacity whit ATV	<b>6" - 16"</b>
Forza dello stallonatore Bead breaker force	<b>750 kg</b>
Max diametro del pneumatico Max. wheel diameter	<b>1000 mm</b>
Max larghezza della ruota con supporto stallonatore Max. wheel width with bead breaker whell support	<b>Pos 1 190 mm - 7,5" Pos 2 280 mm - 11" Pos 3 370 mm - 14,5"</b>
Rotazione morsa Clamp opening rotation	<b>8 - 15 rpm</b>
Pressione di esercizio Operating pressure	<b>8 - 10 bar (116-145 psi)</b>
Motore elettrico monofase 1-phase electric motor	<b>0,75Hp</b>
Motore elettrico trifase 3-phase electric motor	<b>0,5 Hp</b>
Peso Weight	<b>150 kg</b>

### Dimensioni Dimensions



L'azienda si riserva di modificare le caratteristiche del prodotto in qualsiasi momento.  
The company reserves the right to modify the technical specifications of its products at any time.