

**MAGNUM**

**10 - 50 t**



automotive service equipment



## CARATTERISTICHE TECNICHE

Sollevatori elettroidraulici a forbice per veicoli industriali

- Sollevatore a forbice con funzionamento elettroidraulico
- Tensione ausiliaria 24 V
- Dispositivo acustico nell'ultima fase di discesa
- Valvola di sicurezza contro i sovraccarichi
- Valvola di sicurezza su ogni cilindro contro la lesione e la rottura dei tubi
- Possibilità di montaggio sia ad incasso che a pavimento

## CARACTERISTIQUES TECHNIQUES

Ponts élévateurs hydroélectriques à ciseaux pour véhicules industriels

- Elévateur à ciseaux à fonctionnement électrohydraulique
- Tension auxiliaire 24 V
- Dispositif sonore au cours de la dernière phase de descente
- Soupape de sécurité contre les surcharges
- Soupape de sécurité sur chaque cylindre contre la détérioration et la cassure des tuyaux
- Possibilité de montage dans une fosse ou au sol

## CARACTERÍSTICAS TÉCNICAS

Elevadores electrohidráulicos de tijera para vehículos industriales

- Elevador de tijera con funcionamiento electrohidráulico
- Tensión auxiliar 24 V
- Dispositivo acústico en la última fase de bajada
- Válvula de seguridad contra las sobrecargas
- Válvula de seguridad en cada cilindro contra el daño y la rotura de los tubos
- Posibilidad de montaje tanto empotrado como en suelo

## TECHNICAL FEATURES

Electrohydraulic scissor lifts for industrial vehicles

- Scissor lift with electrohydraulic operation
- 24 V auxiliary voltage
- Acoustic device during the last descent phase
- Overload protection safety valve
- Safety valve on each cylinder against pipe damage and breakage
- Pit or floor installation possible

## TECHNISCHE MERKMALE

Elektrohydraulische Scherenhebebühnen für Nutzfahrzeuge

- Elektrohydraulisch betriebene Scherenhebebühne
- Hilfsspannung 24 V
- Akustikmelder für die letzte Phase der Senkfahrt
- Sicherheitsventil gegen Überlastung
- Sicherheitsventil an jedem Zylinder gegen die Beschädigung oder den Bruch der Leitungen
- Sowohl Gruben- als auch Bodenmontage möglich

## CARACTERÍSTICAS TÉCNICAS

Elevadores electro-hidráulicos de tesoura para veículos industriais

- Elevadores de tesoura com funcionamento electro-hidráulico
- Tensão auxiliar 24 V
- Dispositivo acústico na última fase de descida
- Válvula de segurança contra sobrecarga
- Válvula de segurança em cada cilindro contra dano e ruptura dos tubos
- Possibilidade de montagem tanto por sistema de encastrar quanto no chão



**1-2-3.** Il ponte può essere fornito con o senza Lift Table (PATENTED) • The lift can be supplied with or without the Lift Table (PATENTED) • Le pont élévateur peut être fourni avec ou sans Lift Table (PATENTED) • Die Hebebühne kann mit oder ohne Lift Table (PATENTED) geliefert werden • El elevador se puede suministrar con o sin Lift Table (PATENTED) • A plataforma pode ser fornecida com ou sem Lift Table (PATENTEADA)



**4.** Altezza minima particolarmente ridotta per agevolare la salita dei veicoli • Minimum height particularly reduced to make vehicle lifting easier • Hauteur minimale particulièrement réduite pour faire monter plus facilement les véhicules • Besonders geringe Mindesthöhe, um die Aufahrt der Fahrzeuge zu erleichtern • Altura mínima especialmente reducida para facilitar la subida de los vehículos • Altura mínima particularmente reduzida para facilitar a saída dos veículos



**5.** Sollevatore munito di cremagliere meccaniche di sicurezza • Lift equipped with mechanical safety racks • Pont élévateur muni de crémaillères mécaniques de sécurité • Hebevorrichtung mit mechanischen Sicherheits-Zahnstangen ausgestattet • Elevador dotado de cremalleras mecánicas de seguridad • Elevador provido de cremalheiras mecânicas de segurança

## ITALY A RICHIESTA

- Pedane con incavo per piatto rotante (fig. a)
- Pedane con provagiochi a 6 movimenti (fig. b):  
(1) con traslazione longitudinale  
(2) fisso
- **DOUBLE LIFT** (fig. c)

I modelli **MAGNUM 20/7.5**, **MAGNUM 20/10** e **MAGNUM 30/11.25** (con o senza LT) possono essere abbinati in modo da sollevare anche veicoli molto lunghi. Questi tipi di sollevatori possono lavorare separatamente per i veicoli di normali dimensioni oppure in sincronismo:  
(1) sincronizzati, con pedane sempre allineate  
(2) indipendenti, con pedane a diverse altezze

**Possibilità di configurazioni di lunghezza e portata diverse rispetto a quelle esposte nel depliant**

## GERMANY AUF ANFRAGE

- Schienen mit Aussparung für Drehteller (Abb. a)
- Schienen mit Gelenkspieltester mit 6 Bewegungsrichtungen (Abb. b)  
(1) mit longitudinaler Verschiebung  
(2) fest
- **DOUBLE LIFT** (Abb. c)

Die Modelle **MAGNUM 20/7.5**, **MAGNUM 20/10** und **MAGNUM 30/11.25** (mit oder ohne LT) können kombiniert werden, um auch sehr lange Fahrzeuge anzuheben. Diese Arten von Hebevorrichtungen können für Fahrzeuge mit normalen Abmessungen getrennt arbeiten oder synchron arbeiten:  
(1) synchronisiert, mit immer ausgerichteten Schienen  
(2) getrennt, mit Schienen auf verschiedenen Höhen

**Konfigurationen mit anderer Länge und Tragfähigkeit als der im Folder gezeigten möglich**

## ENGLAND OPTIONAL

- Runways with a recess for a turn plate (fig. a)
- Runways with 6-movement play detector (fig. b)  
(1) with longitudinal translation  
(2) fixed

- **DOUBLE LIFT** (fig. c)

The **MAGNUM 20/7.5**, **MAGNUM 20/10** and **MAGNUM 30/11.25** models (with or without LT) can be combined in order to also lift very long vehicles. These type of lifts can be used separately for vehicles with normal dimensions or in synchronism:  
(1) synchronised, with runways always aligned  
(2) independently, with runways at different heights

**Possibility to configure different lengths and capacities with respect to what is stated in the brochure**

## SPAIN BAJO PEDIDO

- Plataformas con ranura para plato giratorio (fig. a)
- Plataformas con detector de holguras de 6 movimientos (fig. b)  
(1) con traslación longitudinal  
(2) fijo
- **DOUBLE LIFT** (fig. c)

Los modelos **MAGNUM 20/7.5**, **MAGNUM 20/10** y **MAGNUM 30/11.25** (con o sin LT) se pueden combinar para levantar también vehículos muy largos. Estos tipos de elevadores pueden trabajar por separado para los vehículos de dimensiones normales o en sincronismo:  
(1) sincronizados, con plataformas siempre alineadas  
(2) independientes, con plataformas a distintas alturas

**Possibilidade de configurações de longitud y capacidad distintas de las expuestas en el folleto**

## FRENCH SUR DEMANDE

- Chemins de roulement avec creux pour plateau tournant (fig. a)
- Chemins de roulement avec plaques de jeux à 6 mouvements (fig. b)  
(1) avec translation longitudinale  
(2) fixe

- **DOUBLE LIFT** (fig. c)

Les modèles **MAGNUM 20/7.5**, **MAGNUM 20/10** et **MAGNUM 30/11.25** (avec ou sans LT) peuvent être combinés pour soulever les véhicules spécialement longs. Ces élévateurs peuvent fonctionner séparément sur les véhicules aux dimensions standard ou bien en mode synchrone:  
(1) synchronisés, avec les chemins de roulement toujours alignés  
(2) indépendants, avec les chemins de roulement à différentes hauteurs

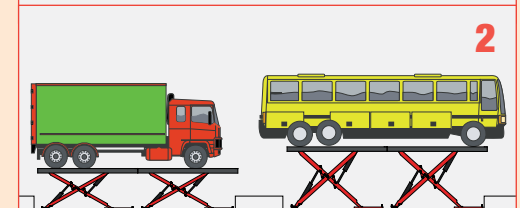
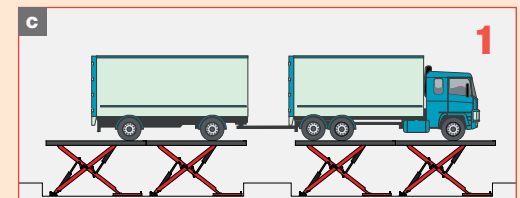
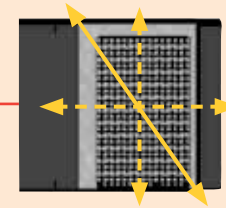
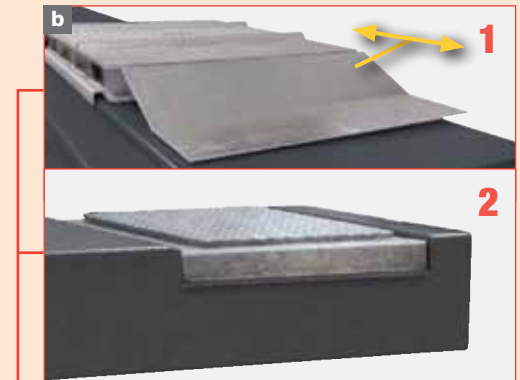
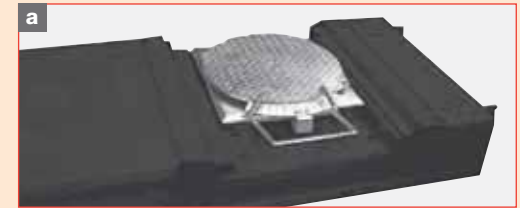
**La longueur et la portée peuvent être différemment configurées par rapport à celles illustrées sur le dépliant.**

## PORTUGAL SOB PEDIDO

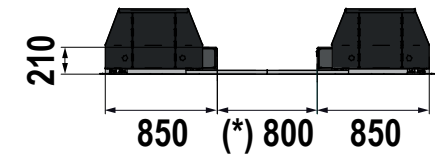
- Plataformas com cavidade para disco rotativo (fig. a)
- Plataformas com detector de folgas em 6 movimentos (fig. b)  
(1) com translação longitudinal  
(2) fixo
- **DOUBLE LIFT** (fig. c 1)

Os modelos **MAGNUM 20/7.5**, **MAGNUM 20/10** e **MAGNUM 30/11.25** (com ou sem LT) podem ser combinados, de modo a elevar também veículos muito compridos. Estes tipos de elevadores podem trabalhar separadamente para os veículos de dimensões normais ou também de modo sincronizado:  
(1) sincronizados, com plataformas sempre alinhadas  
(2) independentes, com plataformas em alturas diferentes

**Possibilidade de configurações de comprimento e capacidade diversas em relação às expostas no depliant**

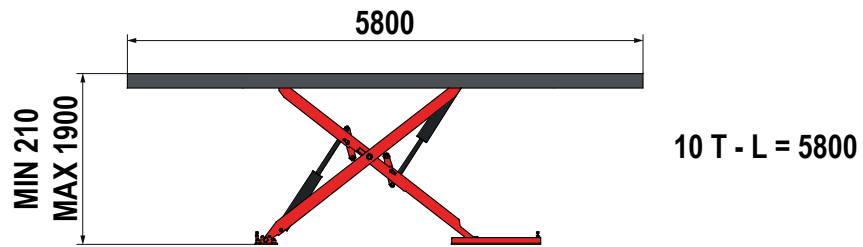


# MAGNUM

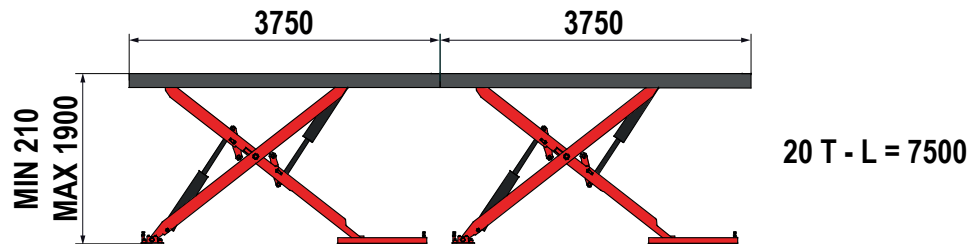


vista frontale valida per tutti i modelli  
*front view - valid for all models*  
vue frontale - valable pour tous les modèles  
*vordere Ansicht - gültig für alle Modelle*  
vista frontal - válida para todos los modelos  
*vista frontal - válida para todos os modelos*

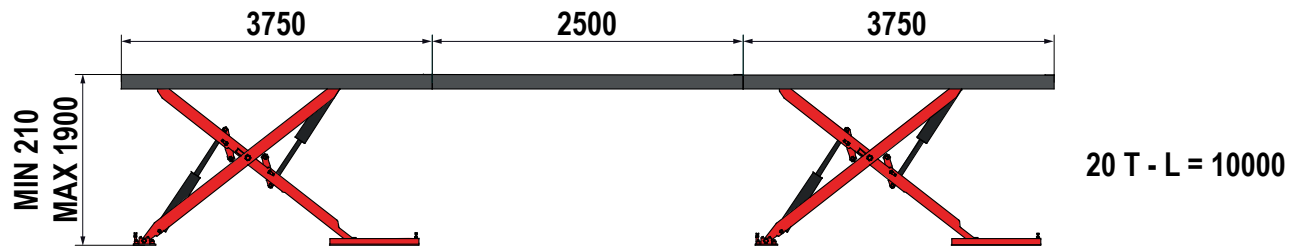
MAGNUM 10/5.8



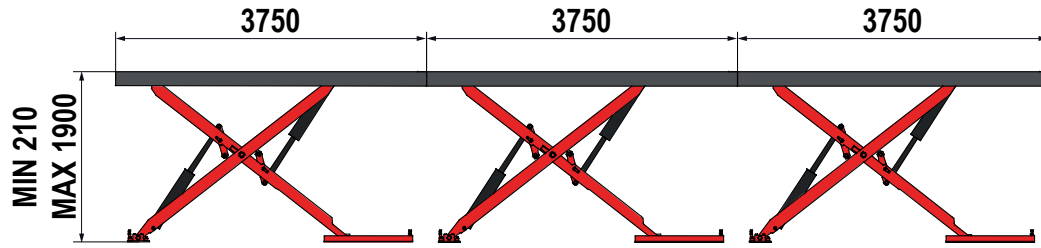
MAGNUM 20/7.5



MAGNUM 20/10

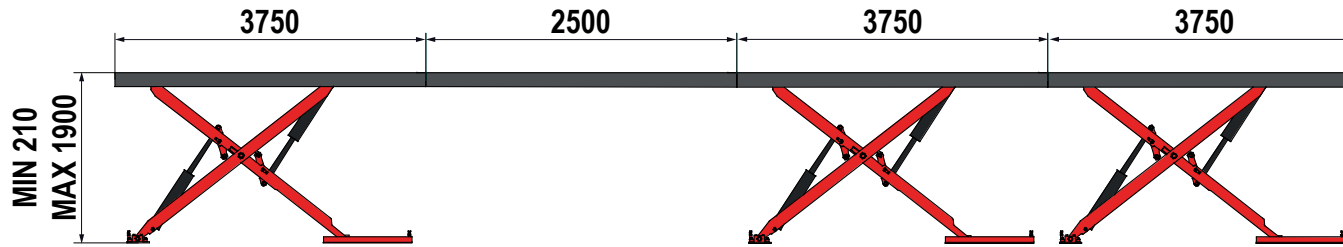


MAGNUM 30/11.25



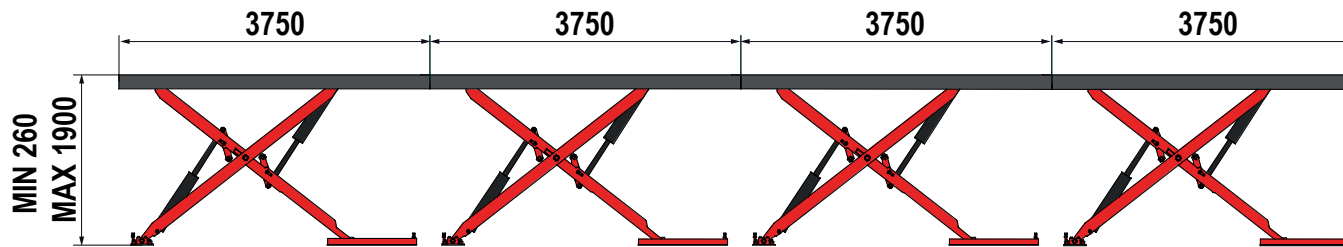
30 T - L = 11250

MAGNUM 30/13.75



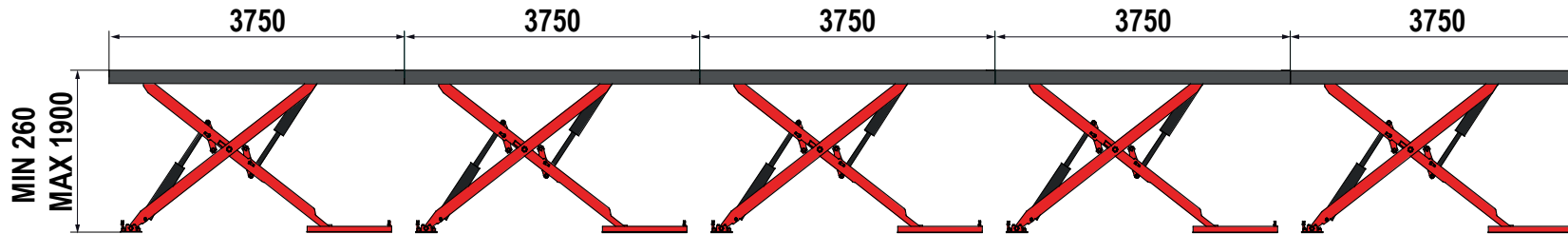
30 T - L = 13750

MAGNUM 40/15



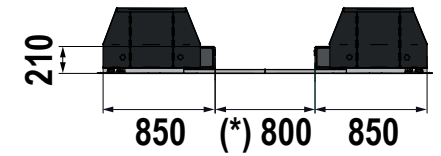
40 T - L = 15000

MAGNUM 50/18.75



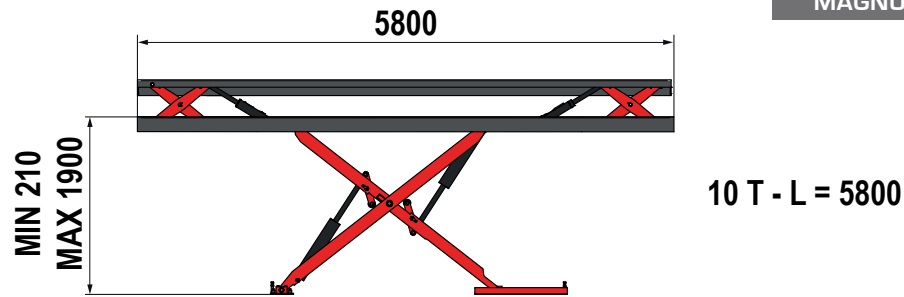
50 T - L = 18750

# MAGNUM

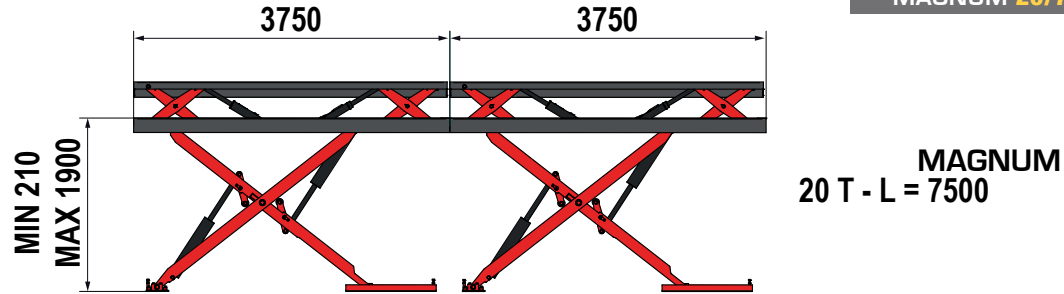


vista frontale valida per tutti i modelli  
*front view - valid for all models*  
vue frontale - valable pour tous les modèles  
*vordere Ansicht - gültig für alle Modelle*  
vista frontal - válida para todos los modelos  
*vista frontal - válida para todos os modelos*

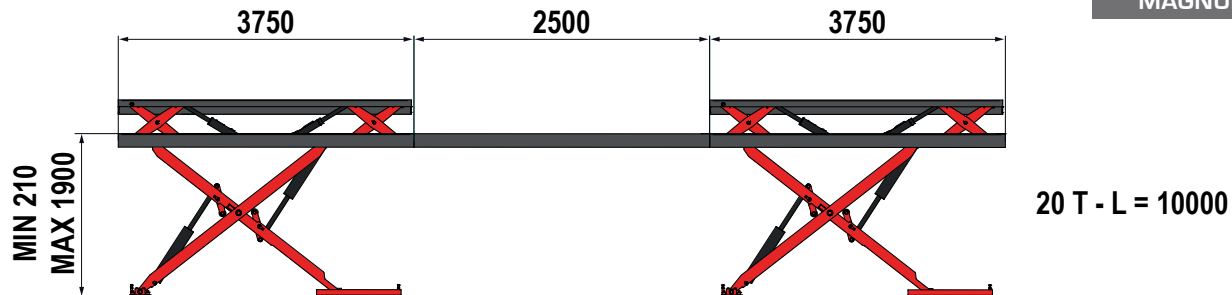
MAGNUM 10/5.8 LT



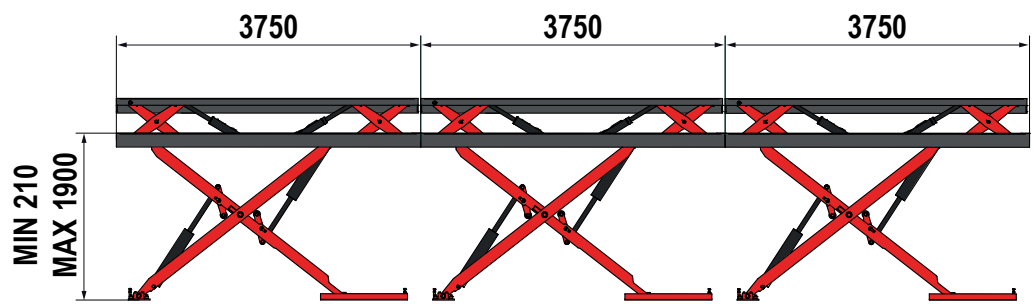
MAGNUM 20/7.5 LT



MAGNUM 20/10 LT

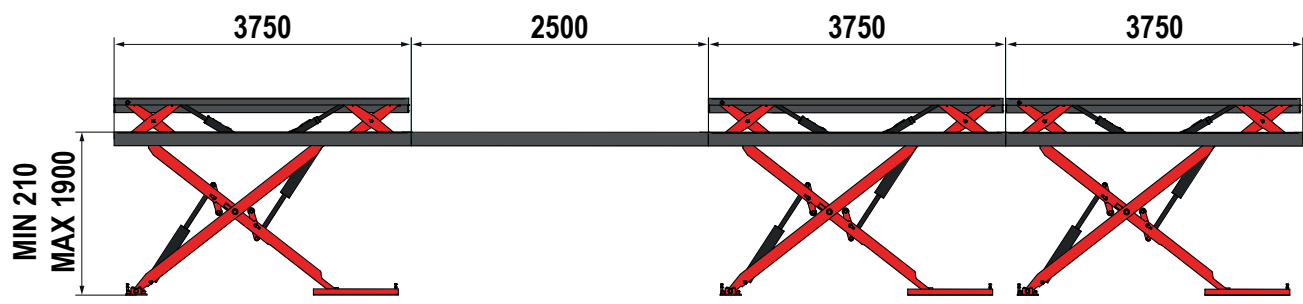


MAGNUM 30/11.25 LT



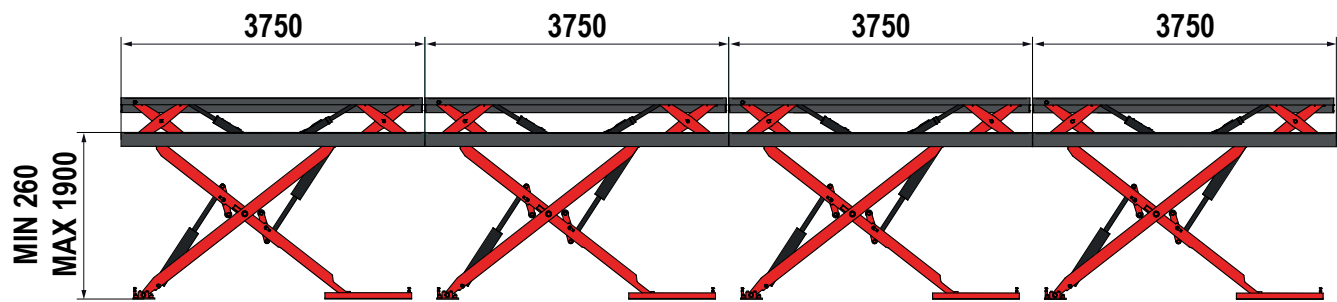
30 T - L = 11250

MAGNUM 30/13.75 LT



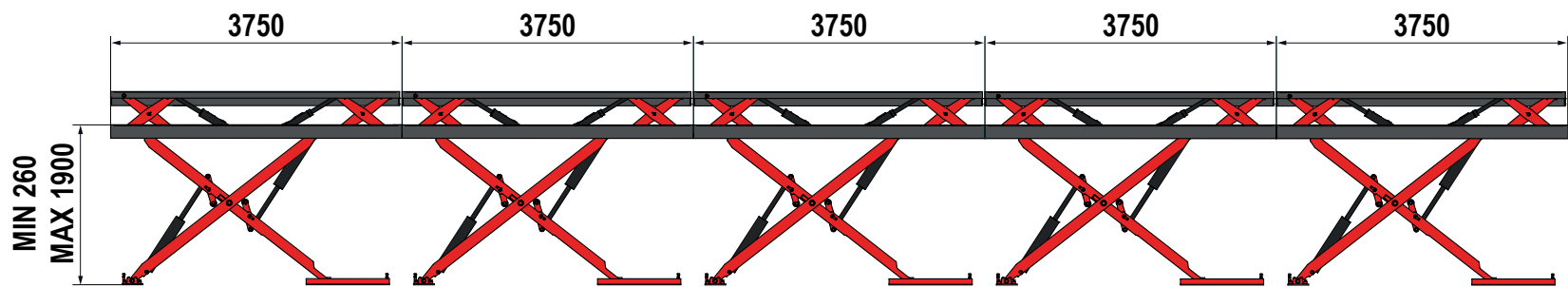
30 T - L = 13750

MAGNUM 40/15 LT



40 T - L = 15000

MAGNUM 50/18.75 LT



50 T - L = 18750

**Dati tecnici** Technical data **Technische Daten** Données techniques **Datos técnicos** Dados técnicos

<b>MAGNUM</b>	10/5.8	20/7.5	20/10	30/11.25	30/13.75	40/15	50/18.75	10/5.8 LT	20/7.5 LT	20/10 LT	30/11.25 LT	30/13.75 LT	40/15 LT	50/18.75 LT
		***	***	***					***	***	***			
Portata max. - <i>Max. capacity</i> - Portée max. - <i>Max. Tragfähigkeit</i> - Capacidad máx. - <i>Capacidade máx.</i>	10 t	20 t	20 t	30 t	30 t	40 t	40 t	10 t	20 t	20 t	30 t	30 t	40 t	50 t
Alimentazione pneumatica - <i>Pneumatic power supply</i> - Alimentation pneumatique - <i>Druckluftversorgung</i> - Alimentación neumática - <i>Alimentação pneumática</i>	6 - 8 bar	6 - 8 bar	6 - 8 bar	6 - 8 bar	6 - 8 bar	6 - 8 bar	6 - 8 bar	6 - 8 bar	6 - 8 bar	6 - 8 bar	6 - 8 bar	6 - 8 bar	6 - 8 bar	6 - 8 bar
Potenza motore - <i>Motor power</i> - Puissance moteur - <i>Motorleistung</i> - Potencia motor - <i>Potência do motor</i>	5.5 kW	5.5 kW	5.5 kW	7.5 kW	7.5 kW	7.5 kW	9.2 kW	5.5 kW & 3 kW LT	5.5 kW & 3 kW LT	5.5 kW & 3 kW LT	7.5 kW & 3 kW LT	7.5 kW & 3 kW LT	7.5 kW & 3 kW LT	9.2 kW & 3 kW LT
Alimentazione - <i>Power supply</i> - Alimentation - <i>Stromversorgung</i> - Alimentación - <i>Alimentação</i>	400V 3ph 50Hz	400V 3ph 50Hz	400V 3ph 50Hz	400V 3ph 50Hz	400V 3ph 50Hz	400V 3ph 50Hz	400V 3ph 50Hz	400V 3ph 50Hz	400V 3ph 50Hz	400V 3ph 50Hz	400V 3ph 50Hz	400V 3ph 50Hz	400V 3ph 50Hz	400V 3ph 50Hz
Portata max. LT - <i>Max. capacity LT</i> - Portée max. LT - <i>Max. Tragfähigkeit LT</i> - Capacidad máx. LT - <i>Capacidade máx. LT</i>	-	-	-	-	-	-	-	10 t for each LT	10 t for each LT	10 t for each LT	10 t for each LT	10 t for each LT	10 t for each LT	10 t for each LT

\*\*\* disponibile anche in versione DOUBLE LIFT - *also available in a DOUBLE LIFT version* - également disponible en version DOUBLE LIFT - *auch in der Ausführung DOUBLE LIFT lieferbar* - disponible también en versión DOUBLE LIFT - *disponível também na versão DOUBLE LIFT*

Per i dati tecnici d'installazione, caratteristiche del suolo, carichi trasmessi a terra e tipo di ancoraggi fare riferimento alla pagina "Sollevatori" nel sito [www.mondolfoferro.it](http://www.mondolfoferro.it).

You Tube <http://www.youtube.com/MondolfoFerro>

watch the demo video



**MONDOLFO FERRO S.p.A.** - a **NEXION GROUP COMPANY**  
Viale Dell'Industria, 20 - 61037 MONDOLFO (PU) ITALY  
Tel. 0721.93671 - Telefax 0721.930238  
[info@mondolfoferro.it](mailto:info@mondolfoferro.it) - [www.mondolfoferro.it](http://www.mondolfoferro.it)

L'azienda si riserva di modificare le caratteristiche del prodotto in qualsiasi momento.  
*The company reserves the right to modify the technical specifications of its products at any time.*  
Le fabricant se réserve la faculté de modifier les caractéristiques de la machine à tout moment.  
*Die Firma behält sich vor, die Produkteigenschaften jederzeit zu ändern.*  
La empresa se reserva el derecho de modificar las características de los productos en cualquier momento.  
*A empresa reserva-se o direito de modificar as características técnicas do produto em qualquer momento.*

by Marketing - Cod. DPMF000218 -i-uk-d-f-e-p- 06/2012.