

TB 123

MOBILE

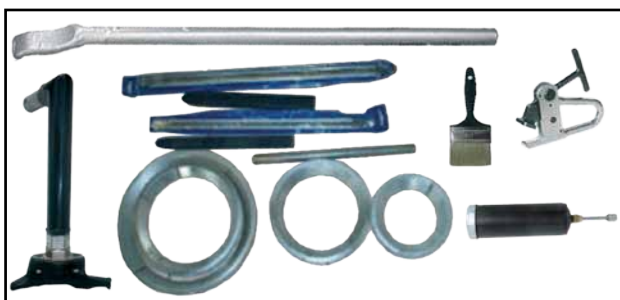


automotive service equipment



TB 123 MOBILE

Accessori standard Standard accessories



Accessori consigliati Recommended Accessories



Pinza per cerchi in lega
Wheel clamp for alloy rims



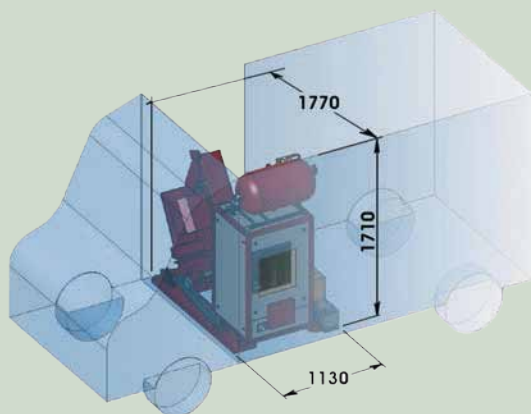
Disco stallatore
Bead breaker disk

Dati tecnici Technical data

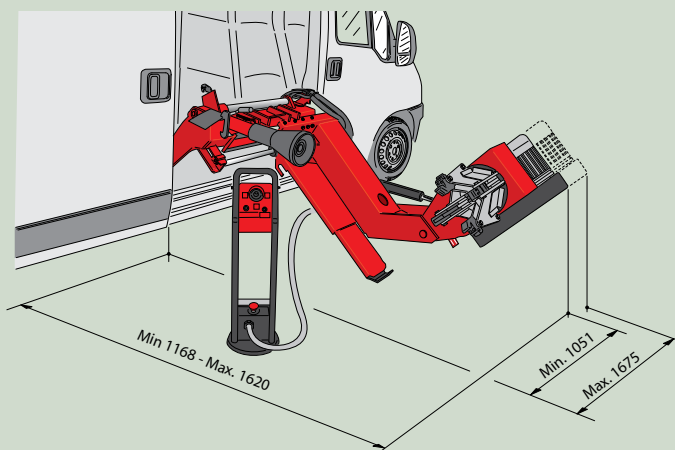
Motore per la rotazione Rotation motor	elettrico -1,1 kW electric - 1.1 kW
Velocità di rotazione Rotation speed	6 rpm
Coppia di rotazione Rotation torque	1.600 Nm
Elemento di bloccaggio Clamping fixtures 4 clamps	4 griffe 4 clamps
Capacità di bloccaggio Clamping capacity	da 13" a 26" from 13" to 26"
Diametro massimo pneumatico Maximum tyre diameter	1.380 mm
Larghezza massima del pneumatico Maximum tyre width	520÷960 mm*
Peso massimo ruota Maximum wheel weight	1.000 kg
Ø minimo foro centrale ruota Wheel central hole minimum Ø	130 mm
Altezza minima di lavoro all'asse mandrino Spindle shaft minimum working height	350 mm
Pedana appoggio piede Footrest	regolabile/ adjustable
Comando manuale per emergenza Manual emergency control	si/yes
Protezione cavo centralina di comando Control unit cable protected	si/yes

* variabile in relazione alla geometria del cerchio - Depends on wheel geometry

Dimensioni Dimensions



Peso con generatore
Weight with generator **860 kg**



Peso
Weight **540 kg**



MONDOLFO FERRO S.p.A. - a NEXION GROUP COMPANY
Viale dell'industria, 20 - 61037 MONDOLFO (PU) Italy
Tél. : + 39 (0)721 93671 - Fax : + 39 (0)721 930238
info@mondolfoferro.it - www.mondolfoferro.it

L'azienda si riserva di modificare le caratteristiche del prodotto in qualsiasi momento.
The company reserves the right to modify the technical specifications of its products at any time.

by Marketing - Cod. DPMF000158B - 03/2014