

TITAN

M 600



automotive service equipment



TITAN M 600

TITAN M600 è un sollevatore estremamente robusto e versatile, è stato realizzato per risolvere ogni problematica legata alla manutenzione di motocicli, ciclomotori e con gli appositi accessori, anche motocarri, quadricicli, city-car e macchine da giardinaggio del peso massimo di 600 kg.

La salita e la discesa risultano prive di sussulti ed oscillazioni grazie al sistema costruttivo a forbice che rende il ponte stabile e sicuro ad ogni altezza di sollevamento.

Il sollevatore è **disponibile anche nella versione pneumoidraulica (TITAN M600 P)** che per l'assenza del motore non necessita di allacciamento alla rete elettrica, la portata è la stessa della versione elettroidraulica e anche l'efficacia del sollevatore risulta essere analoga.

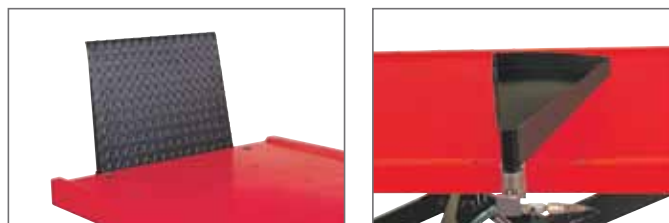
La **nutrita serie di accessori** a richiesta rende possibile un alto grado di personalizzazione facendo del TITAN M600 uno strumento di lavoro assolutamente universale

The **TITAN M600** is an extremely sturdy, versatile lift designed to solve all problems related to the servicing of motorbikes, mopeds and, with the relevant accessories, trucks, four-wheel buggies, city-cars and gardening machinery up to 600 kg in weight.

Raising and lowering are jerk- and wobble-free thanks to the scissors-type construction, which ensures the lift is stable and safe at all lifting heights. The lift is also **available in the air-hydraulic version (TITAN M600 P)**, which has no motor and therefore does not require connection to the electrical mains; the capacity is the same as for the electro-hydraulic version and the lift is equally effective.

The **wide range of optional accessories** allows a high degree of customisation, making the Titan M600 an absolutely versatile tool.

Accessori opzionali Optional accessories



Con il kit di 2 o 4 estensioni laterali (optional) è possibile sollevare mezzi a tre e quattro ruote oltre alle macchine da giardinaggio

With the set of 2 or 4 side extensions (optional) it can lift three or four-wheeled vehicles, as well as gardening machinery.

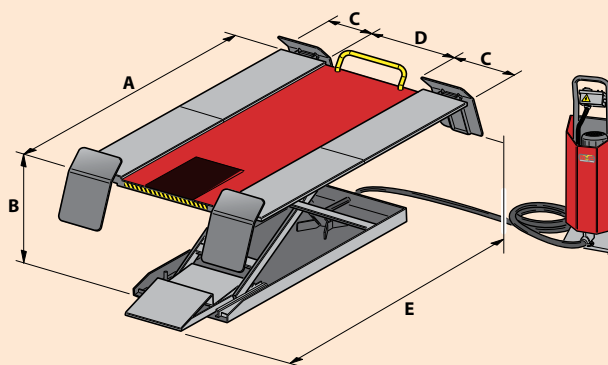


MONDOLFO FERRO S.p.A. - a NEXION GROUP COMPANY
Viale Dell'Industria, 20 - 61037 MONDOLFO (PU) ITALY
Tel. 0721.93671 - Telefax 0721.930238
info@mondolfoferro.it - www.mondolfoferro.it

Dati tecnici Technical data

Portata massima Maximum capacity	600 kg
Tempo di salita/discesa Lifting time	30"
Alimentazione pneumatica Compressed air supply	8-10 bar
Potenza assorbita Motor power	0,75 kW
Peso sollevatore Lift weight	275 kg
Alimentazione Power supply	230/400 V - 3 ph 50/60Hz
Altezza minima a riposo Minimum height when stowed	155 mm
Altezza massima Maximum height	1200 mm

Dimensioni Dimensions



A	2260 mm
B (min/max)	155/1200 mm
C	350 mm
D	810 mm
E (min/max)	2000/2600 mm

Per i dati tecnici di installazione ad incasso ed il fissaggio a terra, fare riferimento alla pagina "Sollevatori" nel sito www.mondolfoferro.it

L'azienda si riserva di modificare le caratteristiche del prodotto in qualsiasi momento.
The company reserves the right to modify the technical specifications of its products at any time.

by Marketing - Cod. DPMF000193 - I - UK - 05/2011.