

TITAN

SL 25



automotive service equipment





TITAN SL 25

TITAN SL 25 - Pedana di sollevamento pneumatica per vetture, furgoni e fuoristrada.

Il sollevatore è dotato di un sistema meccanico di fine corsa che delimita l'altezza massima di sollevamento e garantisce la perfetta planarità della pedana evitando pericolose deformazioni della struttura.

Le rampe a doppio stadio semplificano le fasi di salita e discesa di vetture con spoiler molto bassi.

TITAN SL 25 viene fornito con otto tamponi in gomma per l'appoggio del veicolo in fase di sollevamento.

A richiesta, sono disponibili quattro bracci telescopici (RA8) che aumentano notevolmente il raggio d'azione e permettono un corretto sollevamento dei veicoli nei punti d'appoggio suggeriti dai costruttori di automobili.

I bracci sono dotati di un dispositivo automatico di bloccaggio.

TITAN SL 25 - Pneumatic platform lift for cars, trucks and off-road vehicles.

The lift is equipped with a limit stop system which sets its maximum lifting height to guarantee that the platform remains perfectly level, preventing hazardous deformations of the structure.

The ramps are of the two-stage type, simplifying the lifting and lowering of cars with very low spoilers.

The **TITAN SL 25** comes complete with eight rubber pads to support the vehicle during lifting.

Four telescopic arms (RA8) are available on request to considerably extend the range of action and allow vehicles to be lifted correctly in the contact points recommended by the car manufacturers.

The arms are equipped with an automatic locking device.

TITAN SL 25 - Plateforme de levage pneumatique pour voitures, fourgons et tout-terrain.

Le pont élévateur est doté d'un système mécanique de fin de course qui délimite la hauteur maximum de levage et garantit la parfaite planéité de la plateforme évitant des déformations dangereuses de la structure.

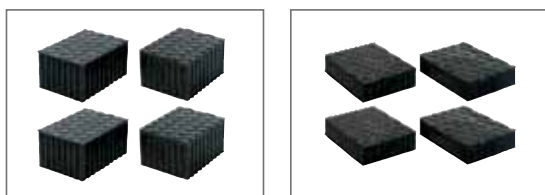
Les rampes sont à double niveau ce qui simplifie les phases de montée et de descente de voitures avec spoilers très bas.

TITAN SL 25 est fourni avec huit tampons encaoutchouc pour l'appui du véhicule en cours de levage.

Sur demande, quatre bras télescopiques (RA8) sont disponibles; ils augmentent considérablement le rayon d'action et permettent un levage correct des véhicules aux points d'appui suggérés par les constructeurs d'automobiles.

Les bras sont dotés d'un dispositif automatique de blocage.

Accessori standard Standard accessories Equipement de série



Accessori opzionali Optional accessories Equipement en option

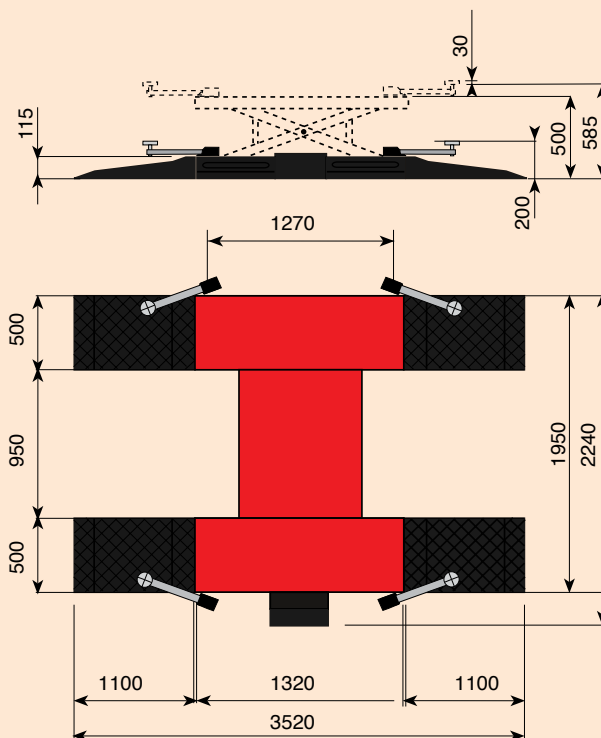


Dati tecnici Technical data Caractéristiques techniques

Portata massima Maximum capacity Capacité de charge maximum	2500 kg
Altezza minima a riposo Minimum height when stowed Hauteur minimum au repos	115 mm
Altezza massima Maximum height Hauteur maximum	500 mm
Pressione di esercizio Operating pressure Pression de service	7 bar
Peso sollevatore Lift weight Poids du pont	390 kg

Per i dati tecnici d'installazione ed il fissaggio a terra, fare riferimento alla pagina "Sollevatori" nel sito www.mondolfoferro.it.

Dimensioni Dimensions Dimensions



MONDOLFO FERRO S.p.A. - a NEXION GROUP COMPANY
Viale dell'Industria, 20 - 61037 MONDOLFO (PU) Italy
Tél. : + 39 (0)721 93671 - Fax : + 39 (0)721 930238
info@mondolfoferro.it - www.mondolfoferro.it

L'azienda si riserva di modificare le caratteristiche del prodotto in qualsiasi momento.
The company reserves the right to modify the technical specifications of its products at any time.
Le fabricant se réserve le droit de modifier son produit à tout moment.

by Marketing - Cod. DPMF000200 - I - UK - F - 11/2011.